

descrizione

CASSAFORMA PER GALLERIA "EUROFORM" FULL ROUND

anno

cespite
05/0051



Dati tecnici:

- Diametro 3,3 n
- Lunghezza 7,50 m x 4
- Carro su binario

Note:

- Galleria di Mezzolombardo (TN);

Allegati:

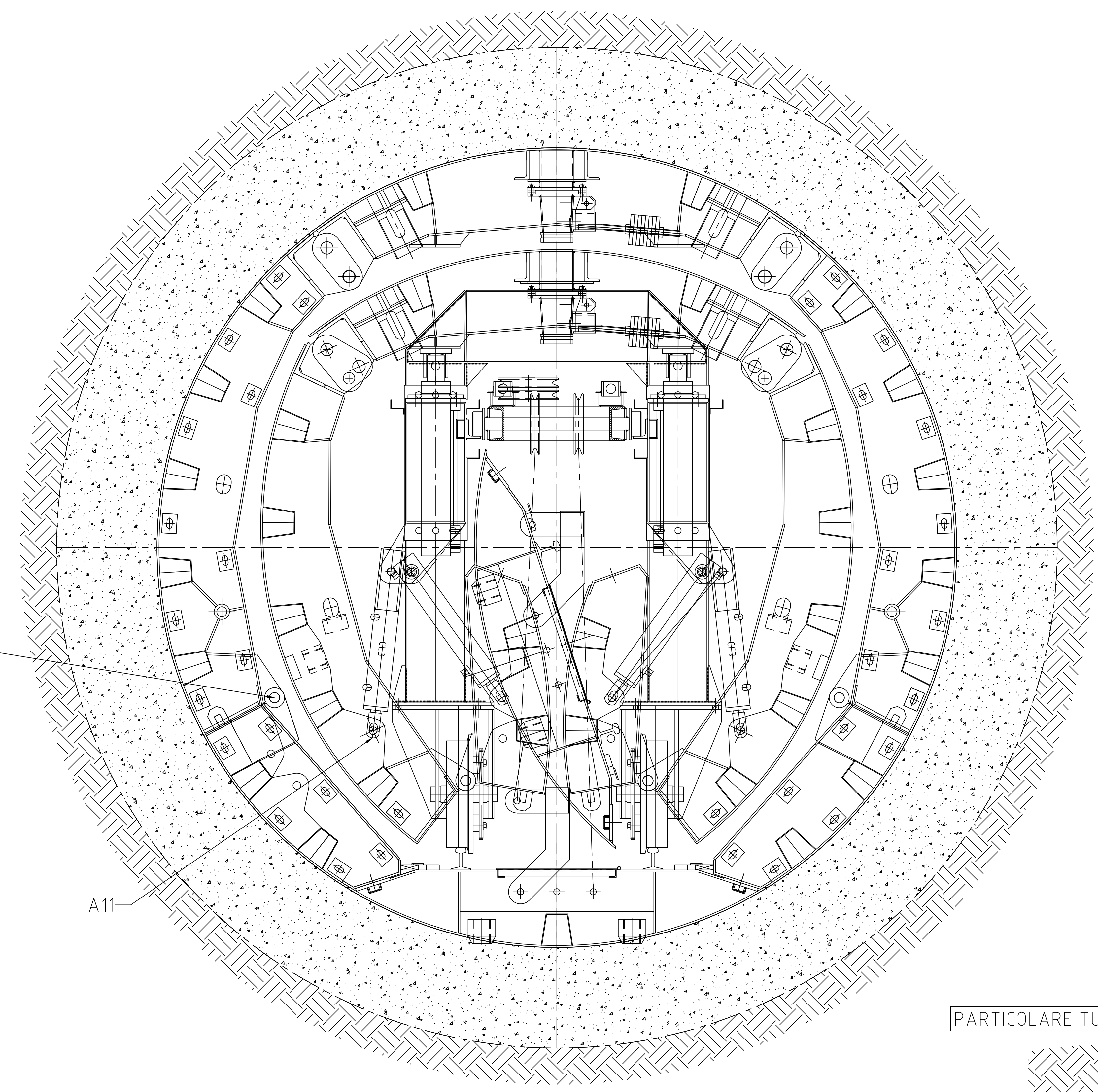
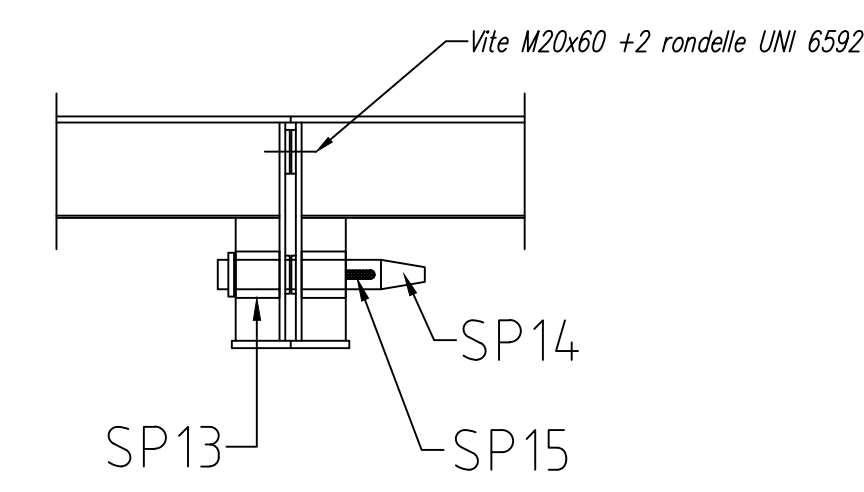
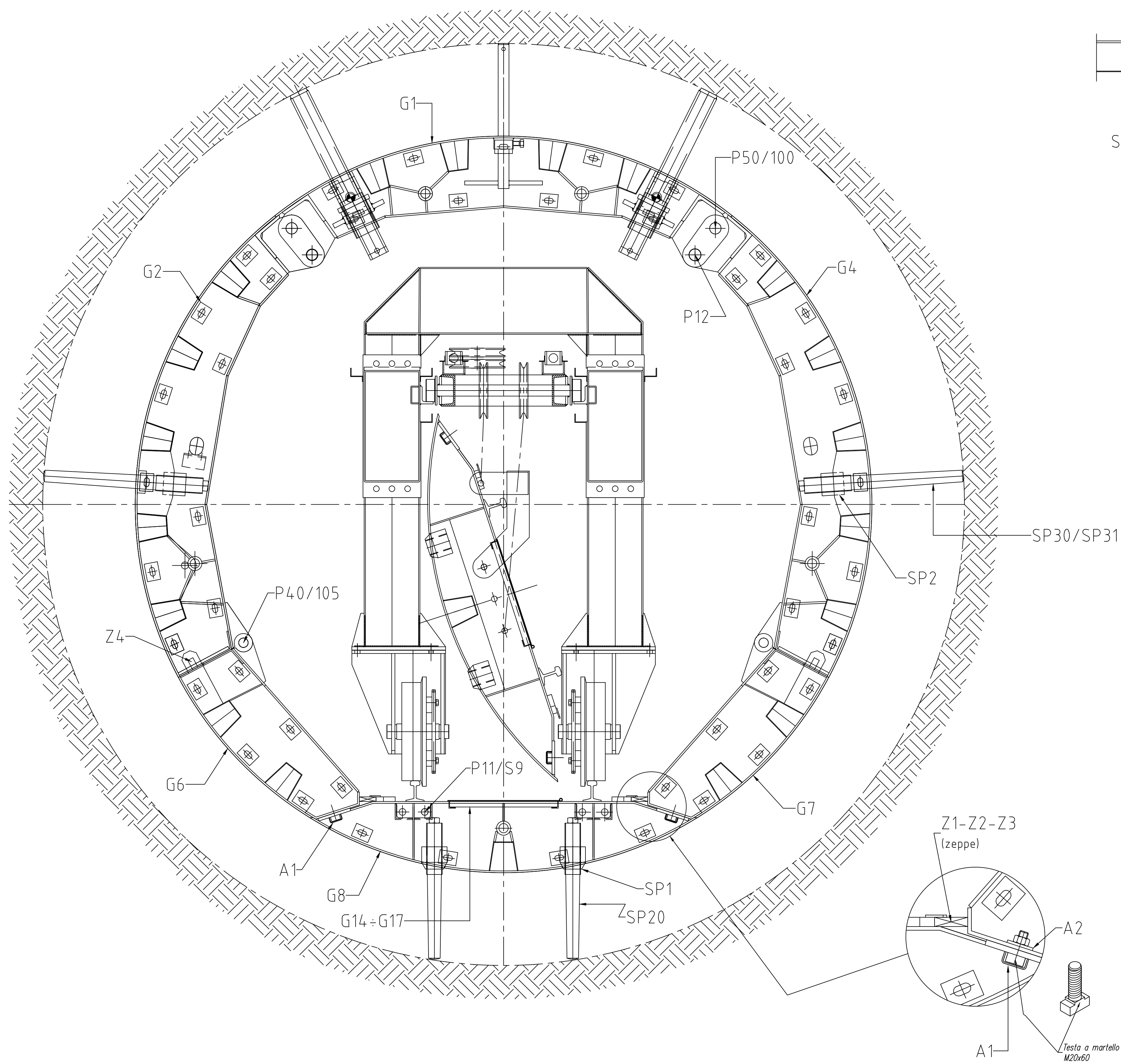
- a. Disegno 1;
- b. Disegno 2;



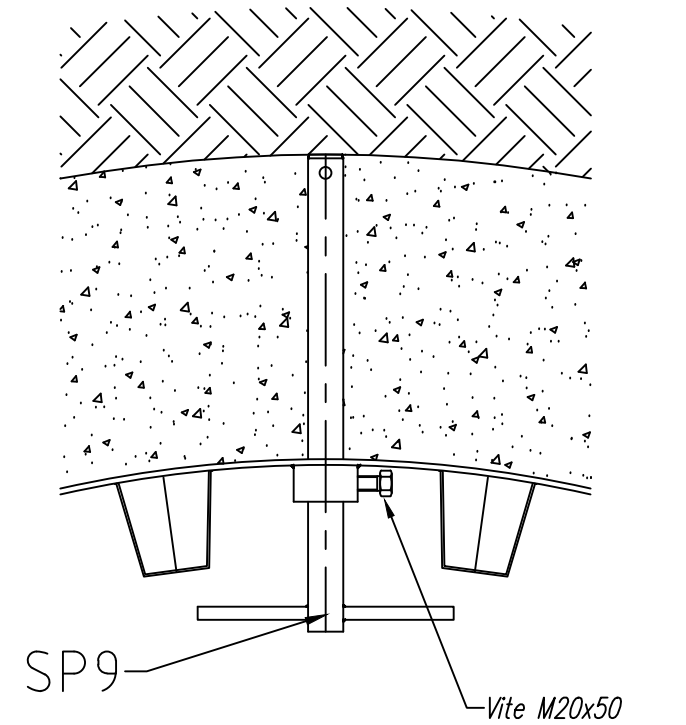
SEZIONE TRASVERSALE IN ARMO

PARTICOLARE SPINE DI CENTRAGGIO

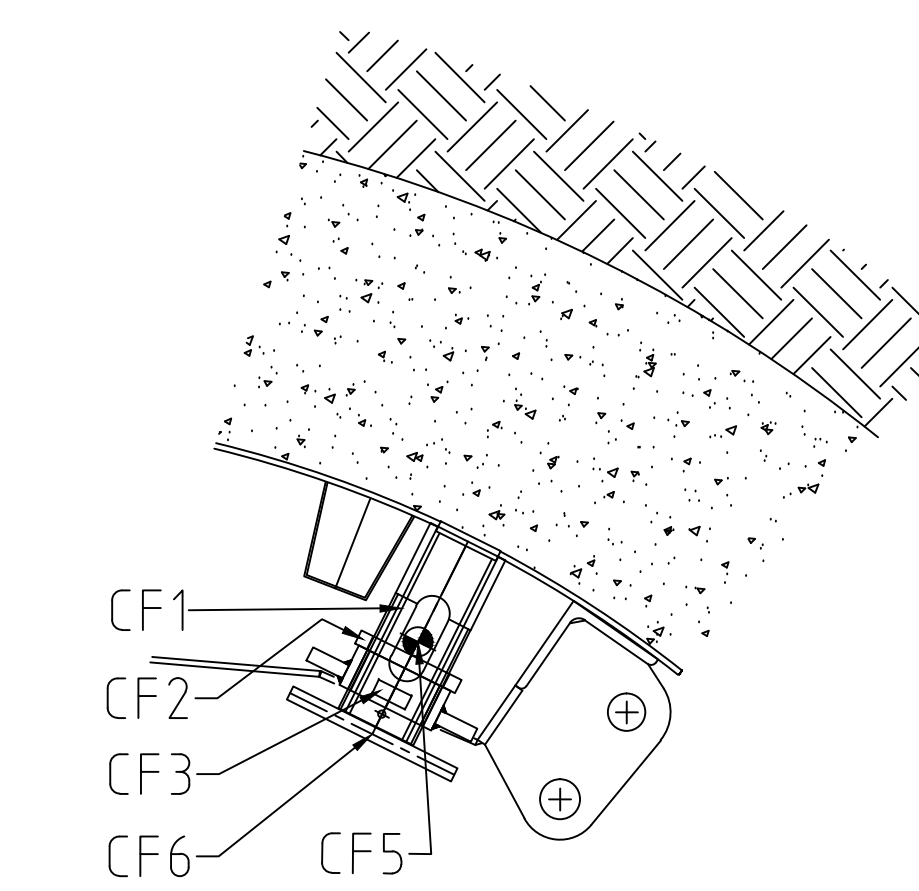
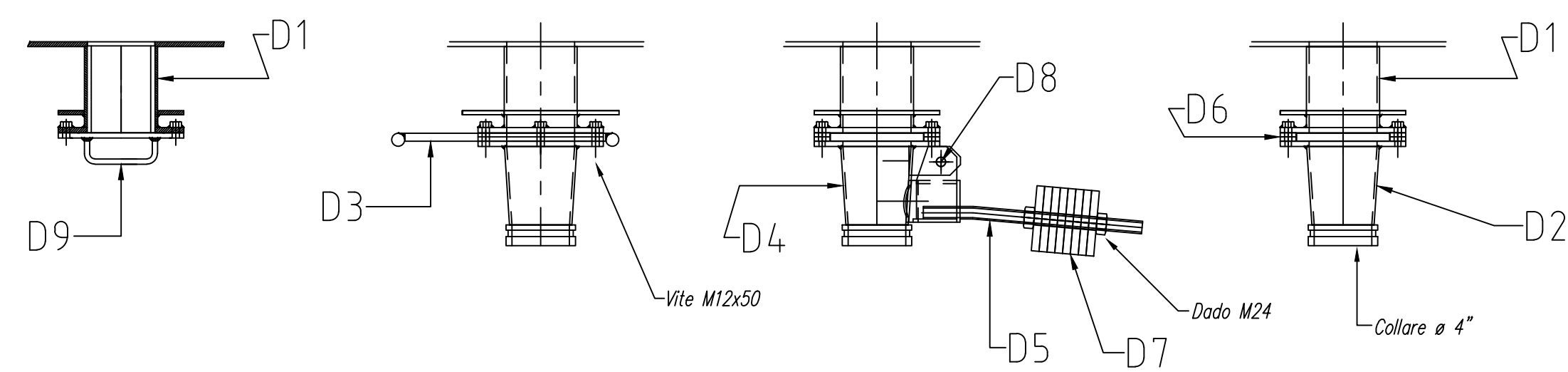
SEZIONE TRASVERSALE IN ARMO/DISARMO



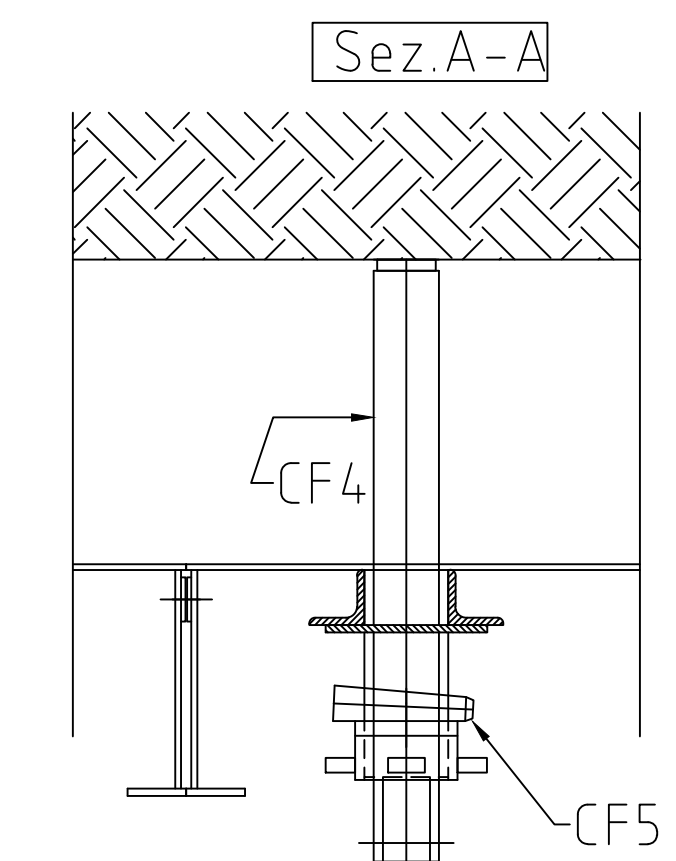
PARTICOLARE TUBO PER INIEZIONE



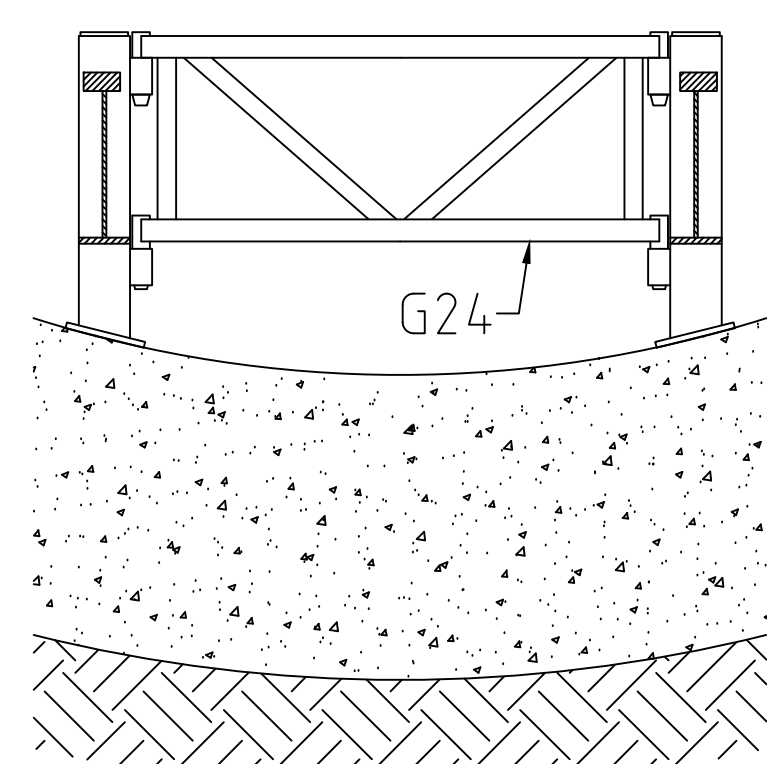
PARTICOLARI BOCCHETTONI



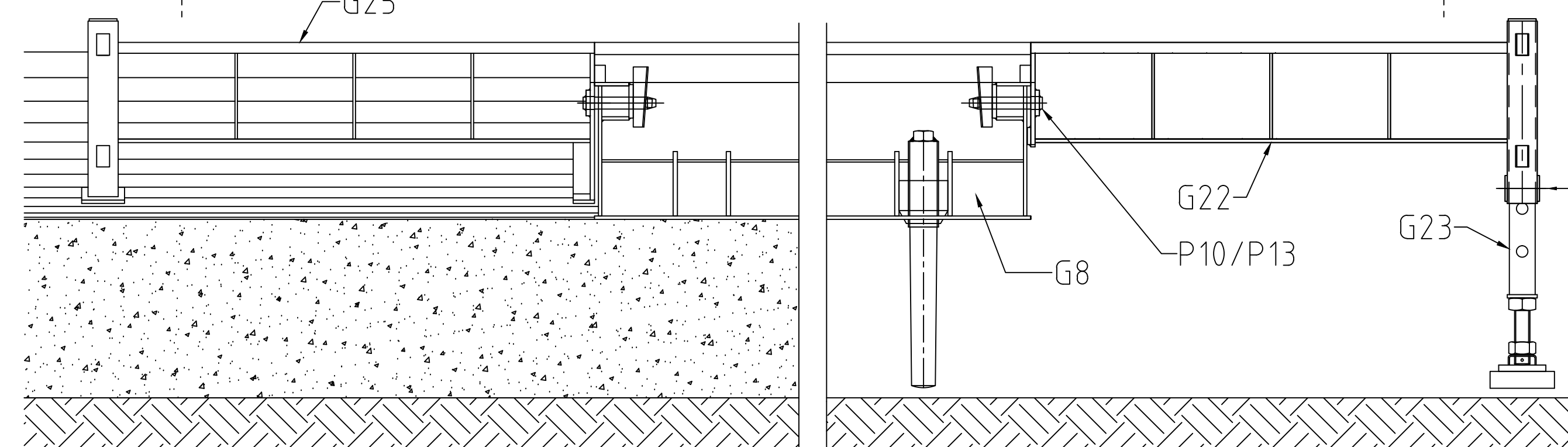
PARTICOLARI CONTROFISSE



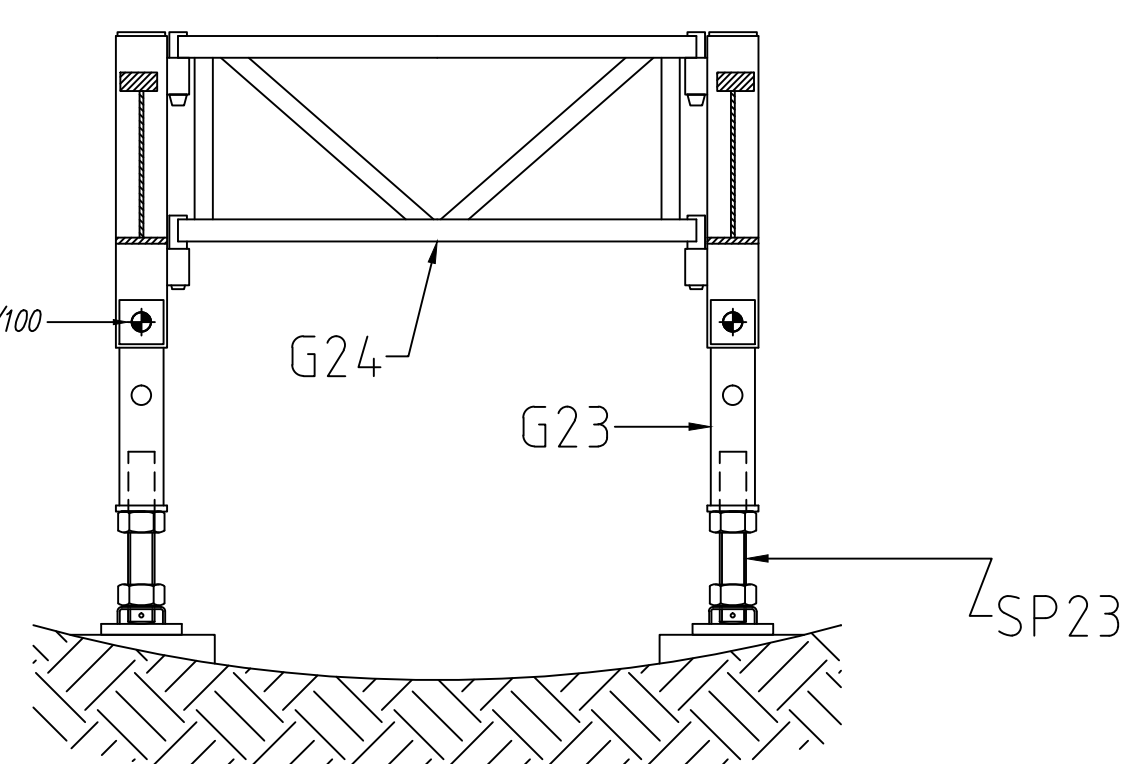
Sez B-B



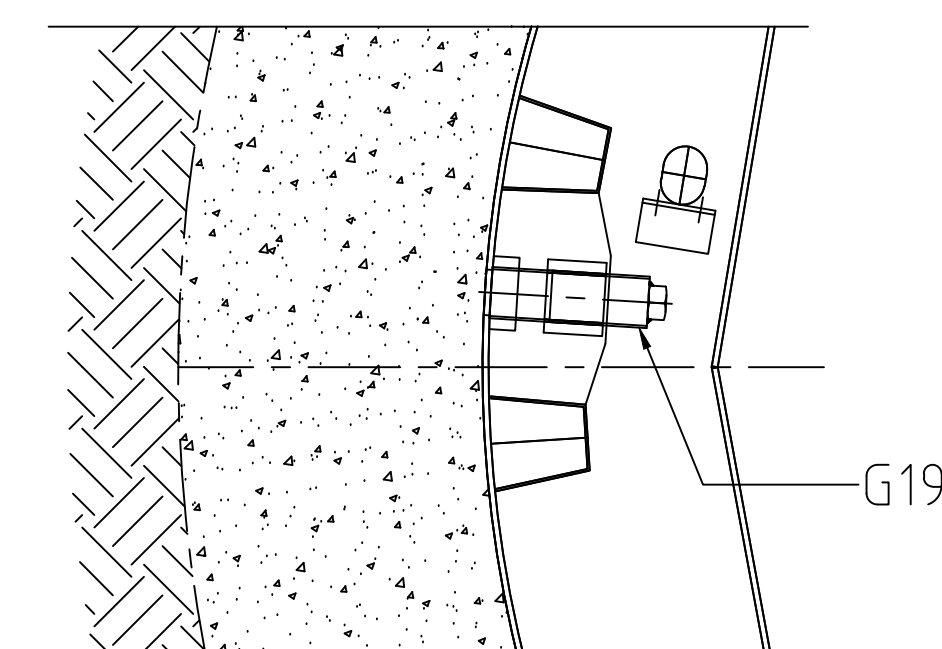
SEZIONE LONGITUDINALE ARCO ROVESCIO



Sez C-C



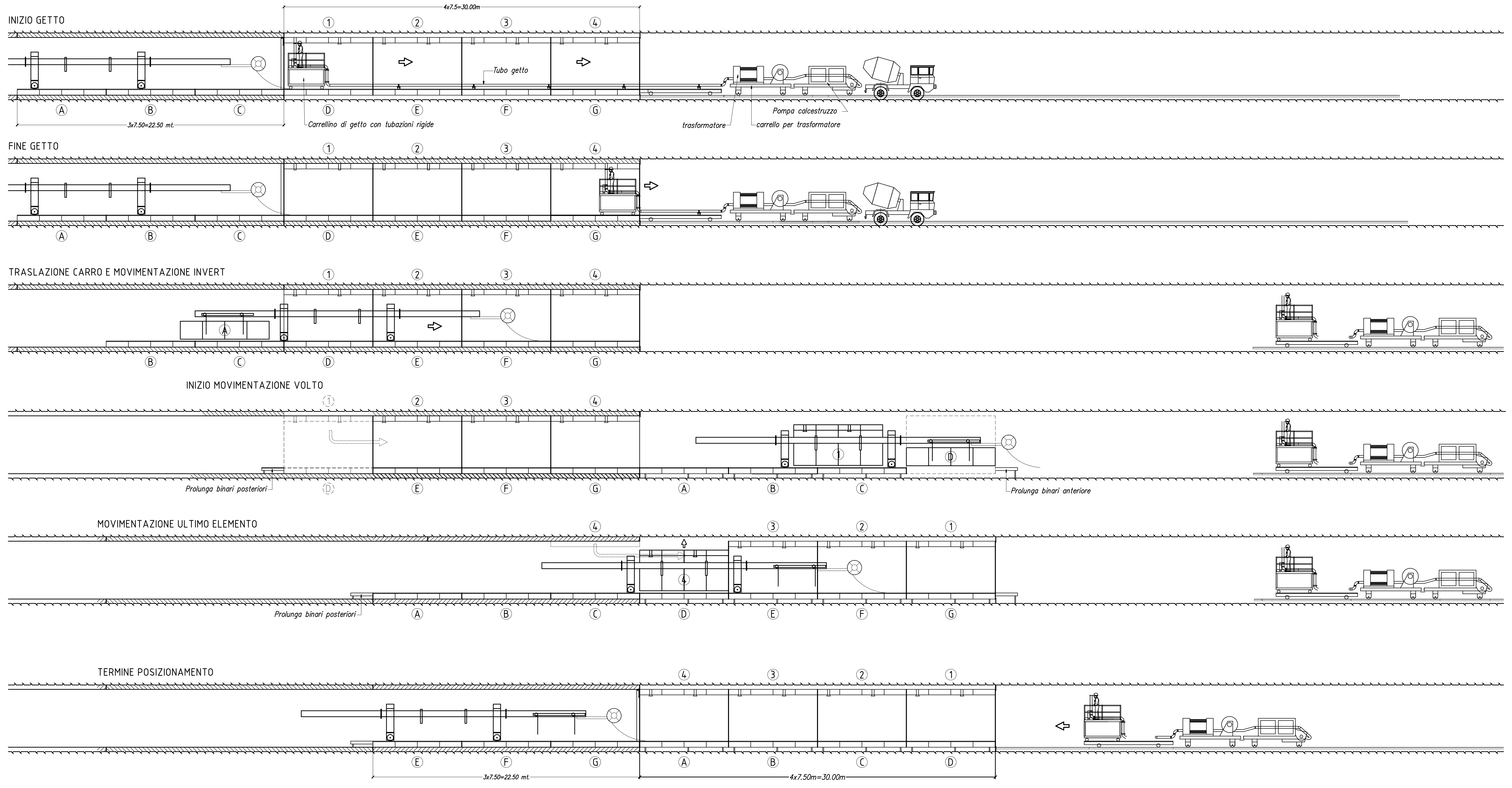
PARTICOLARE TAPPO



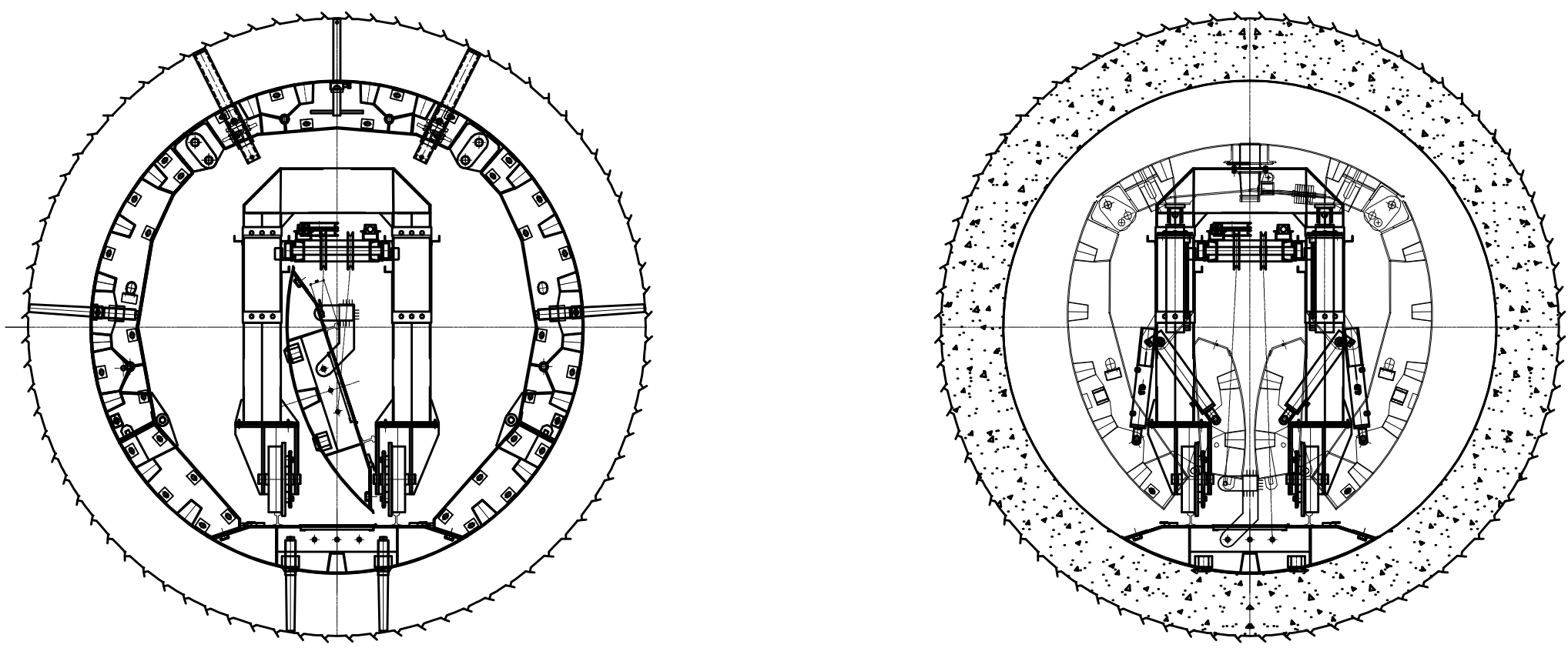
Soc. Inter. Casseri E Attrezzature CAVENAGO (MI) - ITALY

GALLERIA FULLROUND ø3300		D	
ASSEMBLE DI MONTAGGIO		C	
CASSEFORME		A	
REV.	DATA	DESCRIZIONE	
	24/02/04	COMP. N° 04/04	
SEALA	1:10	DISEGNO N°	
DISEGN	Frassini	010141014101011	

We reserve all rights in this document and in the information contained therein. Reproduction, use or diffusion is prohibited.



SEZIONE CASSERO



- ① ——— ④ CASSERO DI VOLTO
- ② ——— ⑤
- ③ ——— ⑥
- ⑦ ——— ⑧ ARCO ROVESCIO

We reserve all rights in this document and in the information contained therein. Reproduction, use or disclosure to third parties without express authority is strictly forbidden.

EUROFORM S.r.L. Soc. Inter. Casseri E Attrezzature CAVENAGO (MI) - ITALY		FULL ROUND QUADRIO CURZIO	
		REV.	DESCRIZIONE
DATA	10/04/04	COMMESSA N°	
SCALA		DISEGNO N°	
DISEGN.	Panozzo		0104104A51010

La proprietà di questo disegno è tutelata a termini di legge. E' VIETATO quindi usarlo, riprodurlo o renderlo noto a terzi.