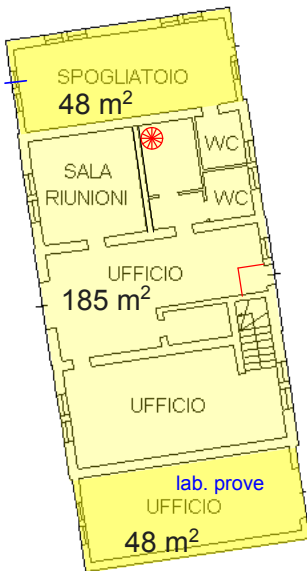
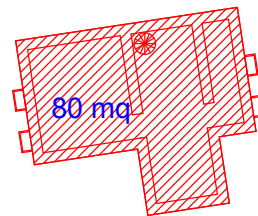


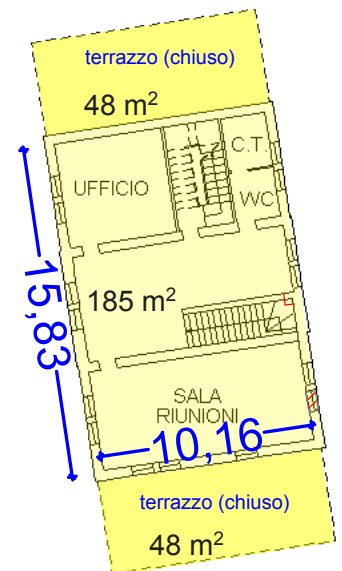
PLANIMETRIA BLOCCO UFFICI



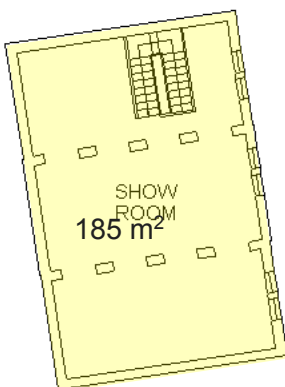
PIANO TERRA H = 320
h=2.80 CONTROSOFFITTO



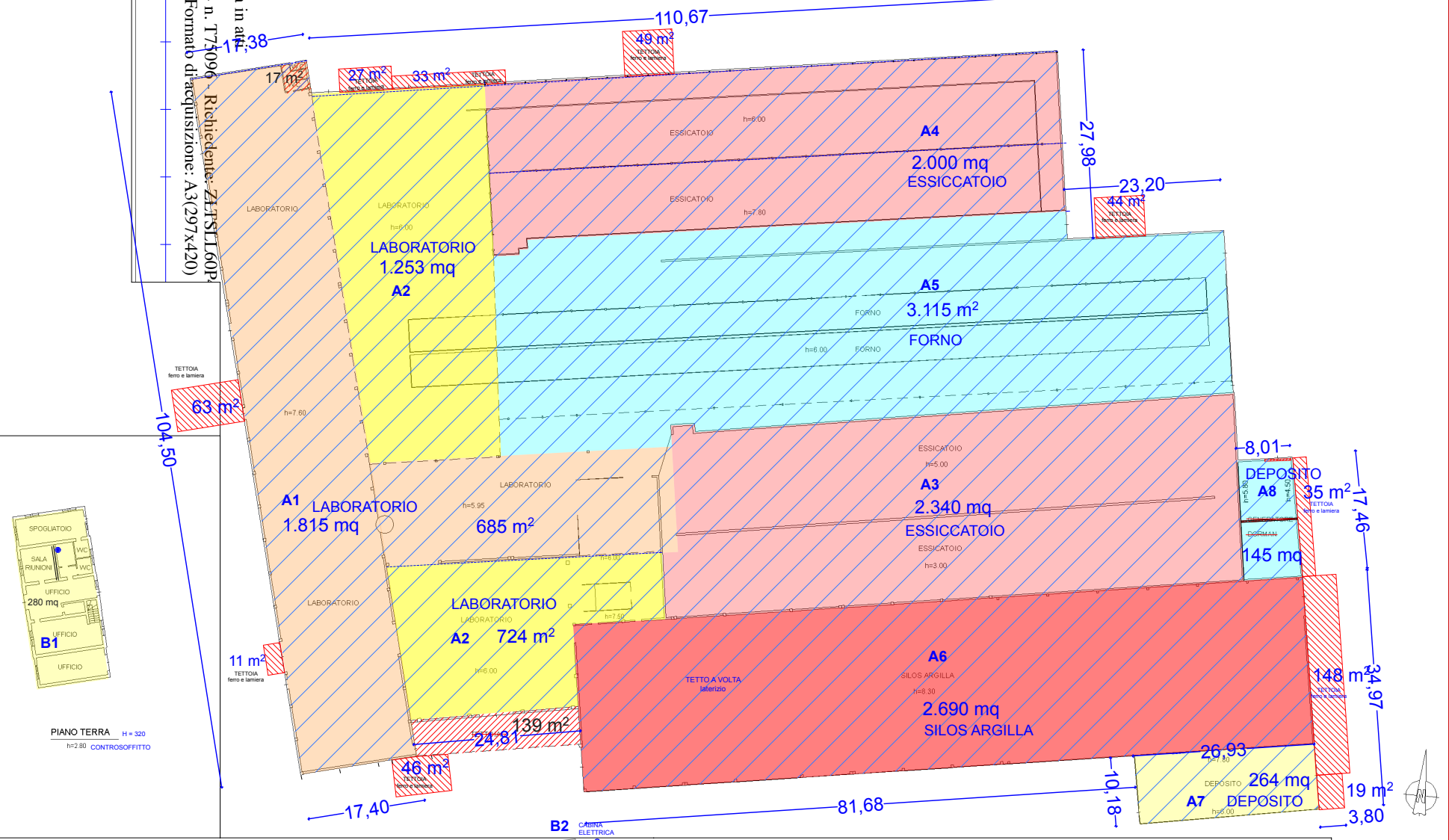
PIANO INTERRATO
H = 265



PIANO PRIMO
h=2.80

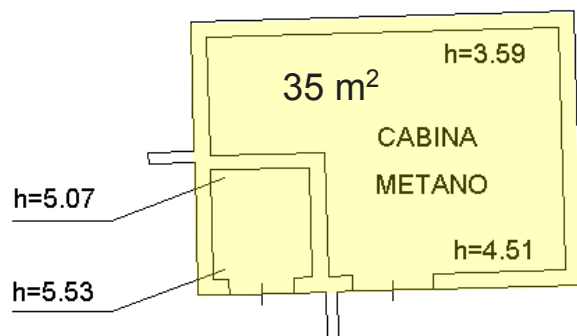


PIANO SECONDO
h=2.98



PIANO TERRA H = 320 h=2,80 CONTROSOFFITTO

PLANIMETRIA COMPLESSO PRODUTTIVO



PIANO TERRA



PIANO TERRA

h=8.00