

MODULARIO
Fig. 497

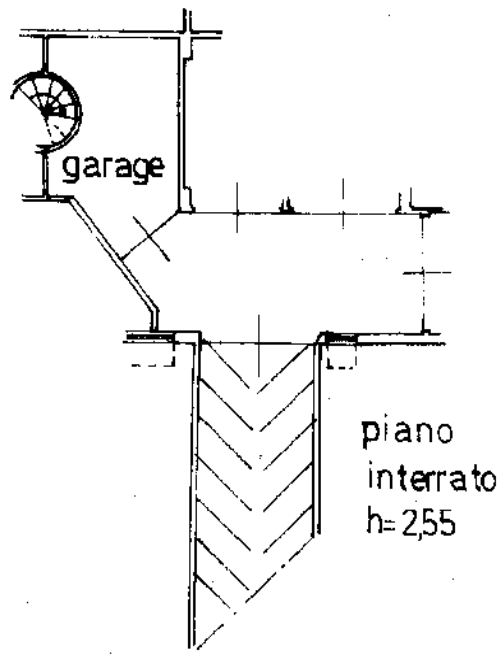


MINISTERO DELLE FINANZE
DIPARTIMENTO DEL TERRITORIO
CATASTO EDILIZIO URBANO (RDL 13-4-1939, n. 652)

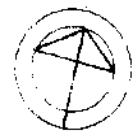
MQD. IN. CE
1:100
500

Planimetria di u.i.u. in Comune di **PORTO RECANATI** via **Montarice**

CIV



ORIENTAMENTO



SCALA DI 1:200

Catasto del. Ed. Riccati, Situazione al 28/08/2013 - Comune di PORTO RECANATI(G919) - < Foglio: 12 Particella: 1102 - Subalterno 22 >
VIA MONTARICE piano: S1,

Dichiarazione di N.C. <input checked="" type="checkbox"/> Denuncia di variazione <input type="checkbox"/> Ultima Planimetria in atti	Compilata dal Ing. Zagaglia <small>(il toto, cognome e nome)</small> Sandro	RISERVATO ALL'UFFICIO <i>A. B. C. 97</i>
Data presentazione: 27/10/1997 - Data: 28/08/2013 - n. AN0089805 - Richiedente BORTOLUZZI P X CTU TRIB Tot. Schede: 1 - Formato di acq.: A4 (210x297) - Fog. di: 132 n. 1102 sub 22	gli Ingegneri della Provincia di Ancona n. 1540/1002	1 ^o